

DIMENSIONES Y DATOS TÉCNICOS

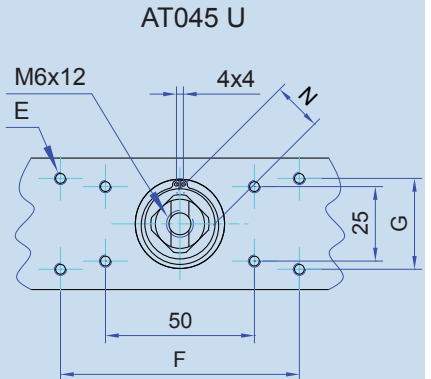
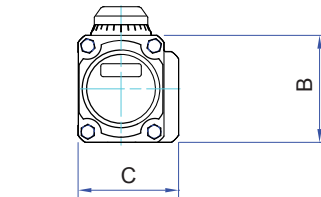
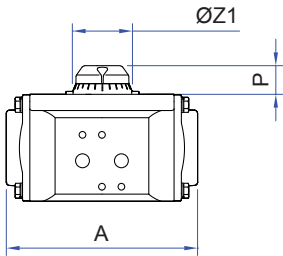


VISTA FRONTAL

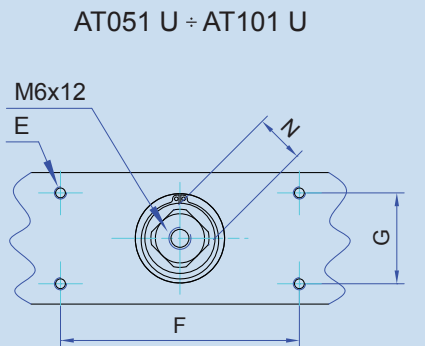
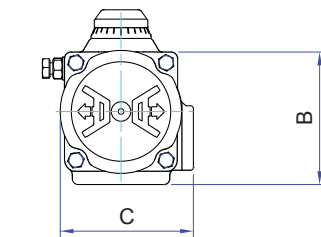
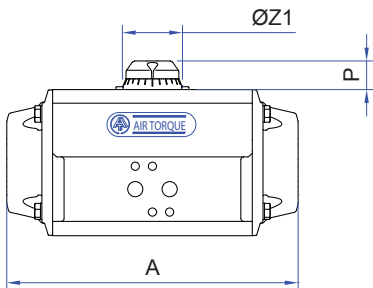
VISTA LATERAL

DETALLE SUPERIOR

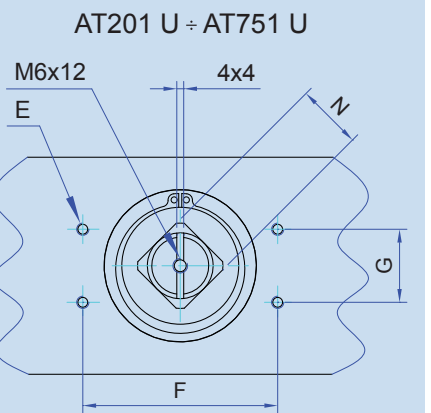
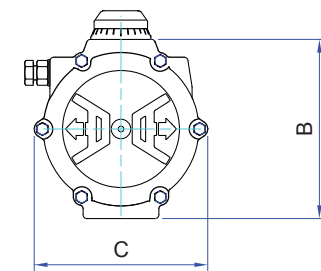
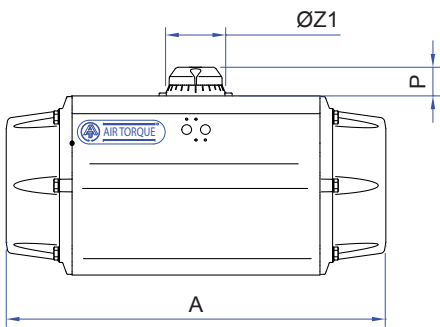
AT045 U



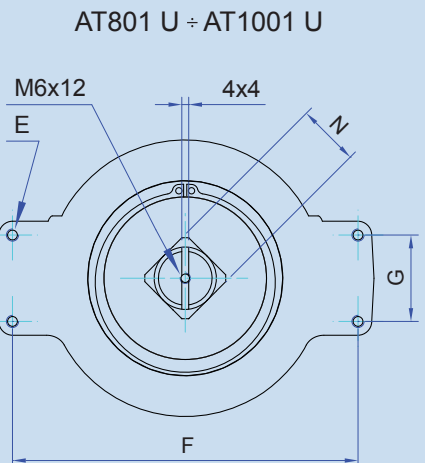
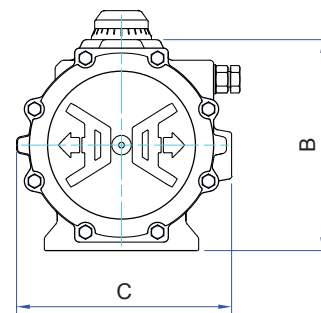
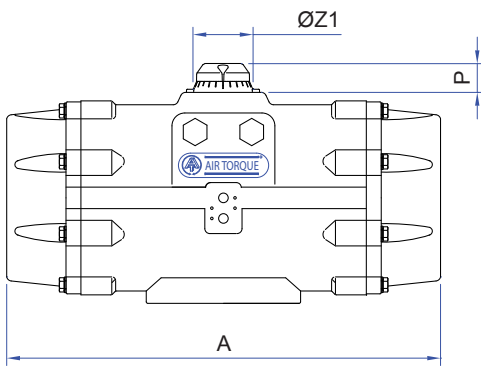
AT051 U ÷ AT651 U



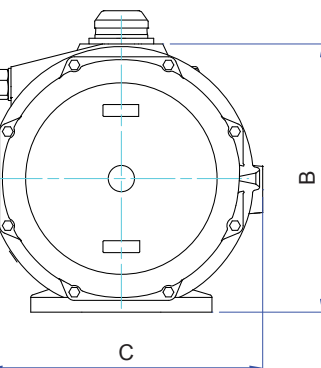
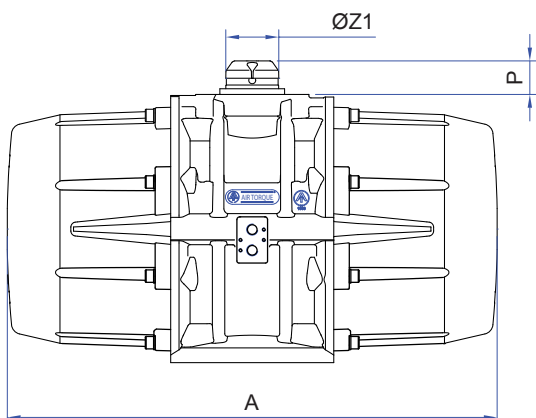
AT701 U ÷ AT751 U



AT801 U



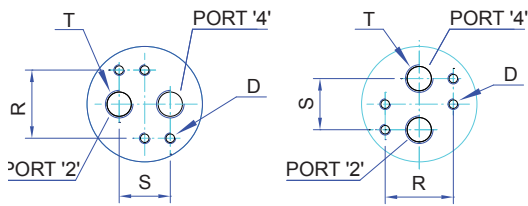
AT1001 U



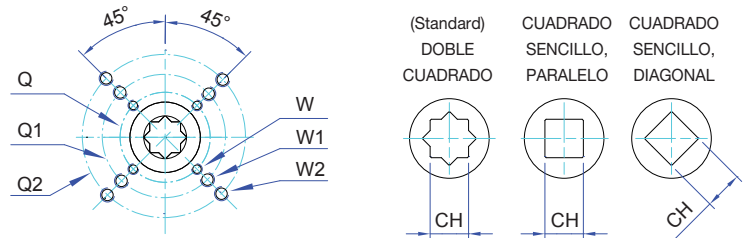
DIMENSIONES Y DATOS TÉCNICOS



CONEXIÓN AIRE VDI/VDE 3845



VISTA INFERIOR ISO 5211



DIMENSIONES EN mm

MODELO	AT045 D/S	AT051 U D/S	AT101 U D/S	AT201 U D/S	AT251 U D/S	AT301 U D/S	AT351 U D/S	AT401 U D/S	AT451 U D/S	AT501 U D/S	AT551 U D/S	AT601 U D/S	AT651 U D/S	AT701 U D/S	AT751 U D/S	AT801 U D/S	AT1001 U D/S
A	118	137	153,5	203,5	241	259	304	333	394,5	422,5	474	528	605	710	812	876	950
B	66	69	85	102	115	127	145	157	177	196	220,5	245	298,5	330	383	410	518
C	62	72	84,5	93	103	118,5	137	147	166	181	200	218	258	319	371	418	530
D	M5x8	M5x8	M5x8	M5x8	M5x8	M5x8	M5x8	M5x8	M5x8	M5x8	M5x8	M5x8	M6x10	M6x10	M6x10	M6x10	M6x10
E	M5x8	M5x8	M5x8	M5x8	M5x8	M5x8	M5x8	M5x8	M5x8	M5x8	M5x8	M5x8	M5x8	M5x8	M5x8	M5x8	M6x10
F	80	80	80	80	80	80	80	80	80	80	130	130	130	130	130	130	200
G	30	30	30	30	30	30	30	30	30	30	30	30	30	30	30	30	50
N	11	11	11	17	17	17	27	27	27	27	36	36	36	36	36	36	36
P	15	20	20	20	20	20	30	30	30	30	50	50	50	50	50	50	80
R	32	32	32	32	32	32	32	32	32	32	32	32	45	45	45	45	45
S	24	24	24	24	24	24	24	24	24	24	24	24	40	40	40	40	40
T ISO 228	1/8"	1/8"	1/8"	1/8"	1/8"	1/4"	1/4"	1/4"	1/4"	1/4"	1/4"	1/4"	3/8"	1/2"	1/2"	1/2"	1/2"
Z1	42	42	42	42	42	42	58	58	67,5	67,5	80	80	115	115	115	115	115
BRIDA ISO 5211	F03	F04	F05 + F07	F05 + F07	F05 + F07	F07 + F10	F07 + F10	F07 + F10	F10 + F12	F10 + F12	F14	F14	F14	F16	F16	F16 + F25	F16 + F25 + F30
Q	42	42	50	50	50	70	70	70	102	102	140	140	165	165	165	165	165
Q1	-	-	70	70	70	102	102	102	125	125	-	-	-	-	-	254	254
Q2	-	-	-	-	-	-	-	-	-	-	-	-	-	-	-	-	298
W	M5	M5	M6	M6	M6	M8	M8	M8	M10	M10	M16	M16	M20	M20	M20	M20	M20
W1	-	-	M8	M8	M8	M10	M10	M10	M12	M12	-	-	-	-	-	M16	M16
W2	-	-	-	-	-	-	-	-	-	-	-	-	-	-	-	-	M20
CH x I Doble o simple Cuadrado	9x11	11x12	14x16	17x19	17x19	22x24	22x24	27x29	27x29	27x29	36x39	36x39	36x39	46x49	46x49	55x59	55x59

DATOS TÉCNICOS (UNIDADES MÉTRICAS)

METRIC	TIPO DE MODELO		AT045 D S	AT051 U D S	AT101 U D S	AT201 U D S	AT251 U D S	AT301 U D S	AT351 U D S	AT401 U D S	AT451 U D S	AT501 U D S	AT551 U D S	AT601 U D S	AT651 U D S	AT701 U D S	AT751 U D S	AT801 U D S	AT1001 U D S															
Tiempo de apertura (Sec.)	0,15	0,2	0,2	0,25	0,25	0,3	0,3	0,35	0,4	0,5	0,5	0,6	0,7	0,8	0,9	1,1	1,2	1,4	1,5	1,7	2	2,2	2,7	3,2	3,5	4	4	4,5	5	6	6	7,5	8	10
Tiempo de cierre (Sec.)	0,2	0,25	0,25	0,3	0,3	0,35	0,4	0,5	0,5	0,6	0,7	0,8	0,9	1,1	1,2	1,4	1,5	1,8	1,8	2,1	2,4	2,8	3,5	4	4,1	4,6	4,5	5	6	7	7	8,5	9	11
Volumen de aire (Apertura) (L.)	0,06		0,09		0,16		0,31		0,51		0,71		1,19		1,54		2,41		3,14		4,26		5,94		10		14,5		20		25		49	
Volumen de aire (Cierre) (L.)	0,1		0,15		0,26		0,49		0,78		1,11		1,8		2,34		3,78		4,92		6,89		9,46		15,2		21,38		33		40		84	
Peso aproximado (Kg)	0,75	0,9	1,0	1,1	1,6	1,7	2,7	3,1	3,7	4,3	5,2	6,1	8,0	9,3	9,8	11,7	14,2	17,4	18,1	22,3	24,3	32,7	34,1	41,9	52,7	67,3	74	93	123	155	127	169	170	238

Nota : Los tiempos de giro del actuador se obtienen en las siguientes condiciones de ensayo:

Para el modelo AT045U ÷ AT501 U: (1) Temperatura ambiente, (2) Carrera del actuador 90°, (3) Válvula solenoide con orificio de 4 mm y caudal Qn 400L/min., (4) Diámetro interior del tubo 8 mm, (5) Entorno aire limpio, (6) Presión de suministro de aire 5,5 bares (79,75 Psi), (7) Actuador sin carga de resistencia exterior.

Para el modelo AT551 U AT1001 U: (1) Temperatura ambiente, (2) Carrera del actuador 90°, (3) Válvula solenoide con orificio de 11 mm y caudal Qn 6000L/min.,(4) Diámetro interior del tubo 11 mm, (5) Entorno aire limpio, (6) Presión de suministro de aire 5,5 bares (79,75 Psi), (7) Actuador sin carga de resistencia exterior.

Precauciones: obviamente, en las aplicaciones de campo cuando uno o más de los parámetros anteriores son diferentes, el tiempo de actuación será distinto.